

縦つり専用クランプ

- ★ ラッチ式ロック装置付
- ★ 軽量鋼矢板引抜き専用

WRA

JAPAN CLAMP

日本クランプ株式会社

【基本使用荷重】 1・2・3・6 ton

【特長】

- ◆ ダブルカムタイプなので立て起こし作業でのつり荷への噛み込みが非常に安定したクランプです。
- ◆ 軽量鋼矢板やアルミ矢板の引抜き・抜き切り作業に最適です。

【用途】

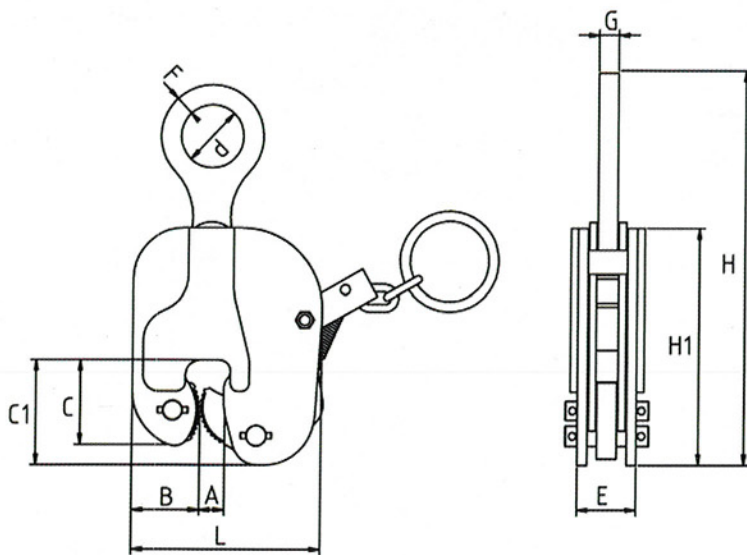
- 軽量鋼矢板・形鋼杭・アルミ矢板の引抜き
- 組立てブロックや鋼板の縦つり



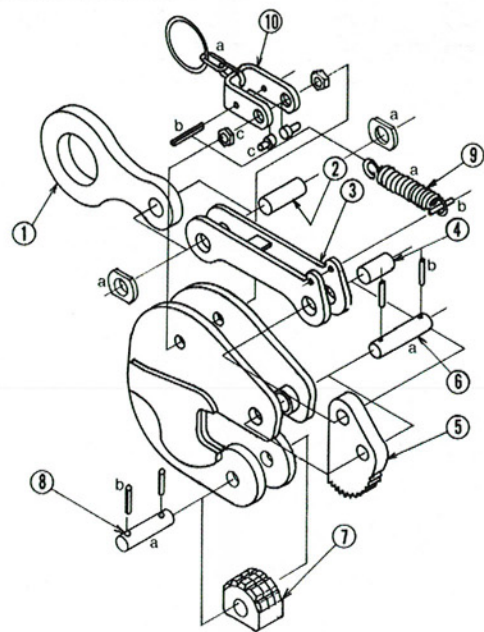
【使用上の注意】

- ◆ 必ずロック装置を掛けてからつり上げ作業を行ってください。
- ◆ オーバーロードでの使用はクランプの破損や損傷、つり荷の食いちぎりの原因となり危険ですので避けてください。
- ◆ 引抜き作業は必ず垂直に行ってください。クランプが傾く方向への引抜きは外れや食いちぎり、クランプの損傷やつり荷の変形の原因になります。

仕様



各部の名称



形式	基本使用荷重 (ton)	使用有効寸法 (mm)	寸法 (mm)											自重 (kg)
			A	B	C	C1	d	E	F	G	H1	H	L	
WRA-1	1	3~16	19	54	70	83	50	48	16	16	188	316	151	6.3
WRA-2	2	3~20	23	61	81	95	60	54	18	16	210	367	179	9.8
WRA-3	3	3~20	23	79	89	110	65	63	25	22	250	405	220	16
WRA-6	6	3~25	28	107	123	145	80	82	30	22	315	468	266	35.5

本体		⑦ カムジョー	
① つり環		⑧ カムジョー	カムジョーピン
			スプリングピン
② つり環ピン	つり環ピン		ばね
	ブッシュ	⑨ ばね	スプリングピン
③ ストラップ	b		ロックハンドル
④ アッセンブリーピン		⑩ ロック装置	スプリングピン
⑤ カム			ボルト・ナット
⑥ カムピン	カムピン		
	スプリングピン		