

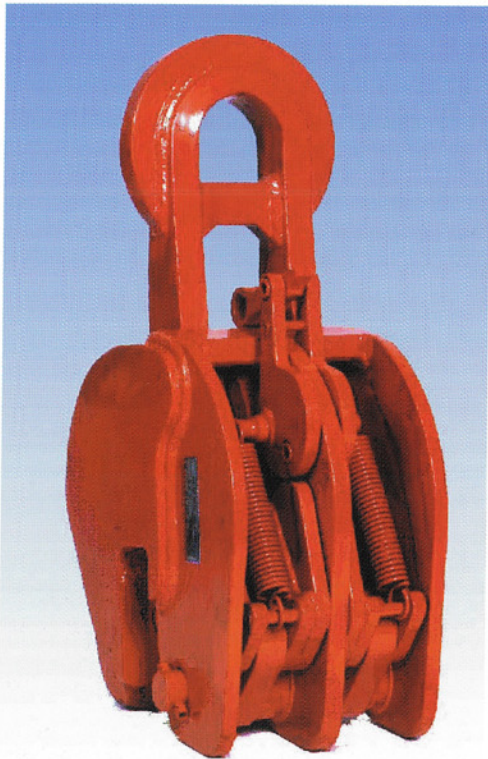
縦つり専用クランプ

- ★ レバーロック装置式
- ★ 鋼矢板引抜き専用

WR

JAPAN CLAMP

日本クランプ株式会社



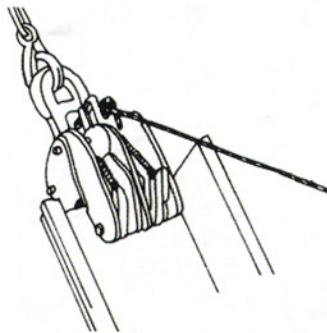
【基本使用荷重】10・30 ton

【特長】

- ◆ レバー式ロック装置付の縦つり専用クランプです。
- ◆ ロック装置のレバーにロープをつけることにより遠隔操作によるロックの解除、取り外しが可能です。

【用途】

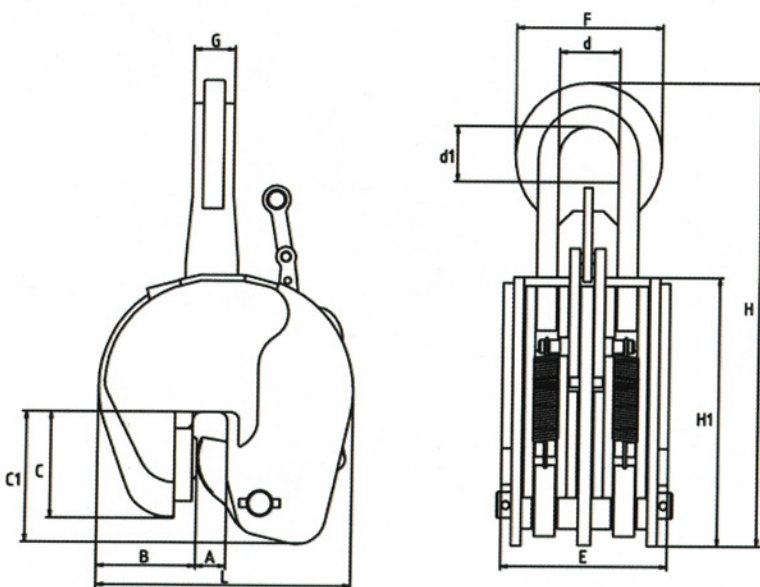
- 鋼矢板・形鋼杭の引抜き
- 共下がり防止



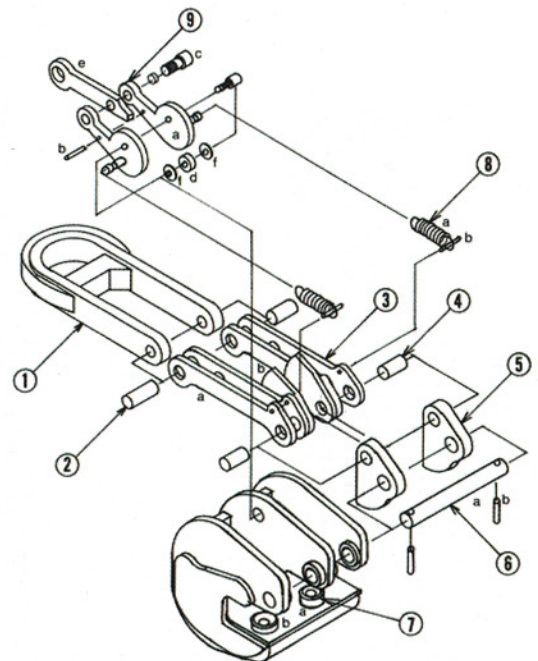
【使用上の注意事項】

- ◆ 必ず抜き切り用のクランプとワイヤを併用してください。
- ◆ 遠隔操作による取り外しはクランプが無負荷になっている状態で行ってください。
- ◆ 引抜き作業は必ず垂直に行ってください。クランプが傾く方向への引抜きは外れや食いちぎり、クランプの損傷やつり荷の変形の原因になります。

仕様



各部の名称



形式	基本使用荷重 (ton)	使用有効寸法 (mm)	寸法 (mm)											自重 (kg)	
			A	B	C	C1	d	d1	E	F	G	H1	H		L
WR-10	10	5~30	37	120	128	166	90	90	107	166	51	322	556	308	57
WR-30	30	5~30	37	120	128	166	74	67	205	180	64	322	556	308	67

この商品は受注生産品です。

本体		⑦	ジョー	ジョー	a
① つり環			ボルト・ナット	b	
② つり環ピン			ばね	a	
③ ストラップ	ストラップ(A)	a	スプリングピン	b	
	ストラップ(B)	b	ロックハンドル	a	
④ アッセンブリーピン			スプリングピン	b	
⑤ カム			セットボルト	c	
⑥ カムピン	カムピン	a	カラ	d	
	スプリングピン	b	ハンドルレバー	e	
			ワッシャー	f	