

縦つり専用クランプ

- ★ レバー式ロック装置付
- ★ ダブルカムタイプ

T L



日本クランプ株式会社

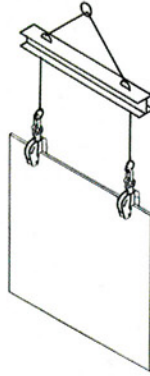
【基本使用荷重】 0.5・1・2・3 ton

【特長】

- ◆ ダブルカムタイプなので立て起こし作業でのつり荷への噛み込みが非常に安定しています。
- ◆ 従来品よりも約3割の重量を軽減させた軽量・小型の縦つり専用クランプです。

【用途】

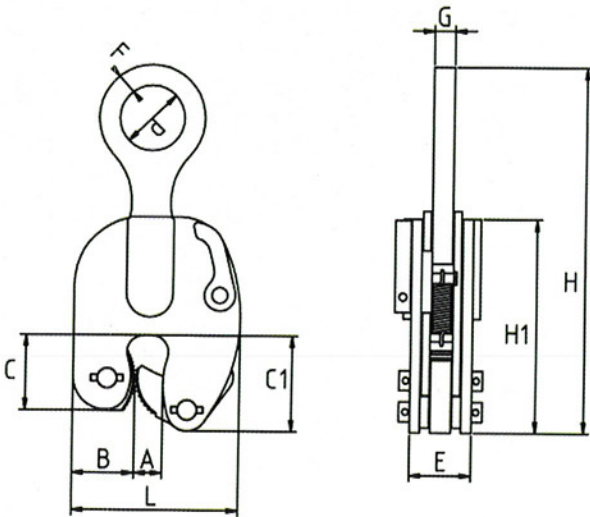
- 鋼板・形鋼の縦つり
- 鉄骨・鉄鋼構造物や鋼矢板・鋼管の立て起こし・縦つり



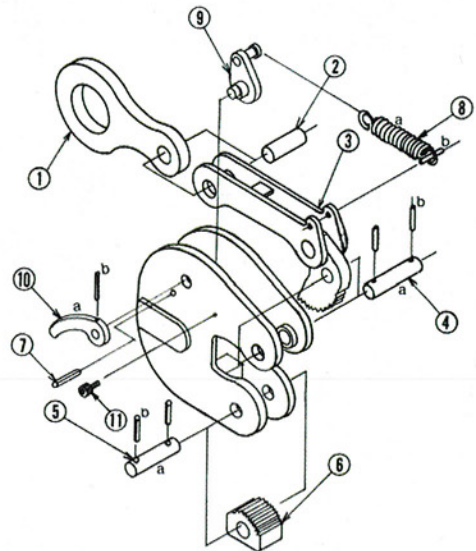
【使用上の注意】

- ◆ 必ずレバー式ロック装置を掛けてからつり上げ作業を行ってください。
- ◆ 長尺物(2m以上)をつり上げる場合は必ず2点つりをしてください。

仕様



各部の名称



形式	基本使用荷重 (ton)	使用有効寸法 (mm)	寸法 (mm)										自重 (kg)	
			A	B	C	C1	d	E	F	G	H1	H		L
TL-0.5	0.5	3~16	17	39	55	59	50	39	15	9	132	226	103	2.4
TL-1	1	3~19	22	47	57	73	50	48	16	16	163	275	126	4.4
TL-2	2	3~25	27	51	78	92	60	54	17	16	202	335	155	7.9
※TL-3	3	3~30	32	74	89	103	70	90	25	25	240	448	212	12.7

本体	⑥	カムジョー		
①	つり環	⑦	ロックボールストッパー	
②	つり環ピン	⑧	ばね	
③	ストラップカムアセンブリー	⑨	ロックボール	
		⑩	ロックハンドル ハンドル スプリングピン	
④	カムピン	a	⑪	ロックハンドルストッパー
		b		
⑤	カムジョーピン	a		
		b		

※印の在庫につきましては、都度ご確認ください。

★ カム式クランプでの横つかみつりは、構造上十分なクランプ力が伝達されない状態かつ回転モーメントによりクランプが回転して簡単に外れる危険があります。