

縦つり専用クランプ

- ★ 無傷型
- ★ ねじ式アジャスト型

NM



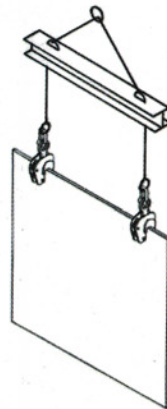
日本クランプ株式会社



【基本使用荷重】 0.5・1・2 ton

【特長】

- ◆ つり荷の厚さまでねじを回してウェッジを調整するねじ式アジャスト型の縦つり専用クランプです。
- ◆ つり荷への強力な押え力により安定したつり上げが傷を付けずに実現。



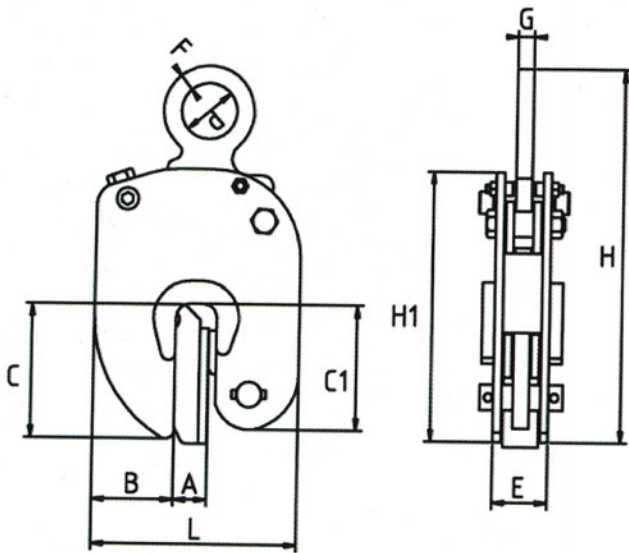
【用途】

- ステンレス鋼板やアルミ鋼板の縦つり
- 特に傷を付けたくない鉄骨材の縦つり

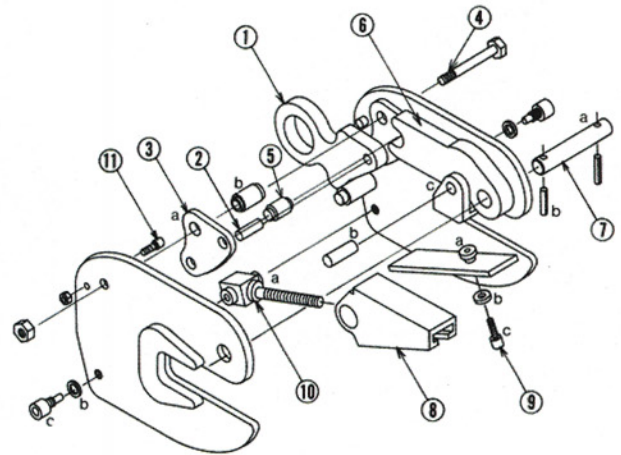
【使用上の注意】

- ◆ このクランプはねじを回してつり荷の板厚に合わせて調整する構造です。必ず次の事項を厳守してご使用ください。
 - ① つり荷の奥までクランプをしっかり差し込んでください。
 - ② 必ずつり荷の板厚までウェッジを調整してください。
 - ③ つり上げの際のインチングや衝撃には特に注意して静かに作業を行ってください。

仕様



各部の名称



形式	基本使用荷重 (ton)	使用有効寸法 (mm)	寸法 (mm)											自重 (kg)
			A	B	C	C1	d	E	F	G	H1	H	L	
NM-0.5	0.5	3~19	24	58	96	89	40	40	13	12	192	266	147	4.8
NM-1	1	3~25	30	73	120	111	50	48	16	16	246	356	184	9
※NM-2	2	5~30	35	75	137	123	71	75	25	25	310	485	190	22

本体		⑦ カムピン	カムピン	a
① つり環			スプリングピン	b
② つり環ピン		⑧ ウェッジアッセンブリー		
③ コネクティングリンク	a	⑨ ウェッジ	ウェッジホールドダウン	a
④ スペーススリーブ	b	⑨ ホールド	ワッシャー	b
④ ボディボルト・ナット		⑨ ダウン	ボルト	c
⑤ フローティングピン		⑩ ウェッジ	ウェッジスクリュー	a
カムグリッパ	カムグリッパ	⑩ スクリュー	ワッシャー	b
⑥ アッセンブリー	カムグリッパピン		アッセンブリー	ボルト
	カム	c	⑪ ストップバーボルトナット	c

※は受注生産品です。

★ご使用前に必ず取扱説明書をよく読んでから使用してください。