

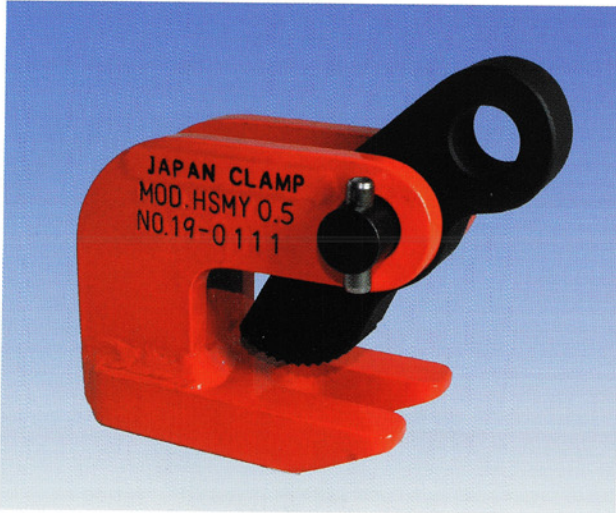
横つり専用クランプ

★ 2台1組

HSMY

JAPAN CLAMP

日本クランプ株式会社



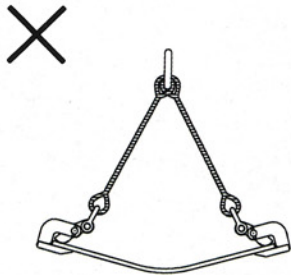
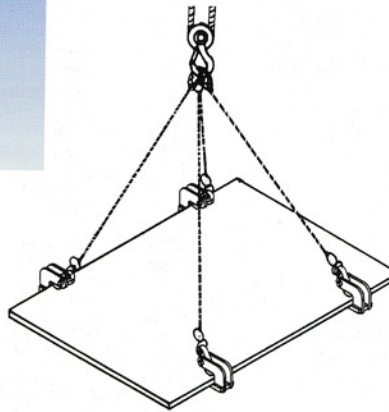
【基本使用荷重】 1ton(0.5t×2台)・2ton(1t×2台)
3ton(1.5t×2台)・4ton(2t×2台)

【特長】

- ◆ 鋼材(特に鋼板)の横つり(水平つり)専用です。
- ◆ ハッカーの簡便さにクランプの安全性を組み込んだ型です。
- ◆ クランプの先端がクサビ形状になっているのでつり荷への差し込みが簡単に行えます。

【用途】

- 鋼板の水平移動
- 現場での敷鉄板の敷設・運搬作業



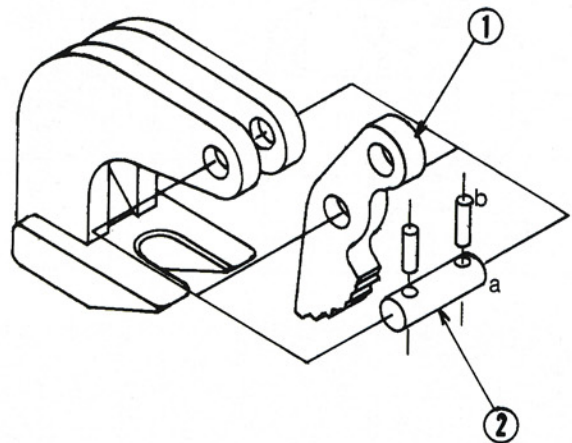
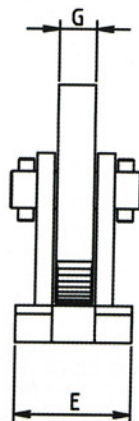
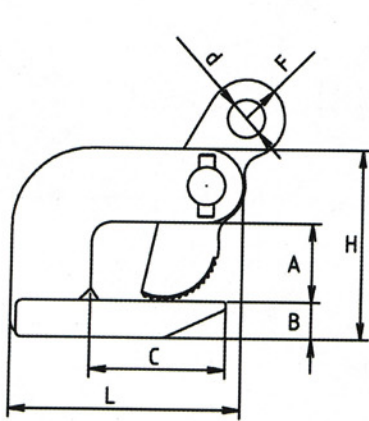
たわみの大きいつり荷への使用禁止

【使用上の注意】

- ◆ 簡易式クランプですので、インチングや衝撃には十分注意して作業を行ってください。
- ◆ たわみが大きいつり荷には使用しないでください。
- ◆ つり荷を安定した状態でつり上げるには4点つりを行ってください。

仕様

各部の名称



形式	基本使用荷重 (ton)	使用有効寸法 (mm)	寸法 (mm)									自重 (kg)	
			A	B	C	d	E	F	G	H	L		
HSMY-1	1(0.5×2)	3~35	36	19	70	20	60	20	19	97	119	130	2.3/1個
HSMY-2	2(1×2)	3~35	37	25	75	20	70	20	19	110	130	3.6/1個	
※HSMY-3	3(1.5×2)	3~40	45	32	80	26	80	25	19	132	147	6/1個	
※HSMY-4	4(2×2)	5~48	50	30	113	25	100	25	19	167	193	9/1個	

本体		
① カム		
② カムピン	カムピン	a
	スプリングピン	b

※印の在庫につきましては、都度ご確認ください。

★ クランプのつり角度と掛け幅角度は必ず基準の範囲内で使用してください。