

# 横つり専用クランプ

- ★ ラッチ式ロック装置付
- ★ 軽量・小型



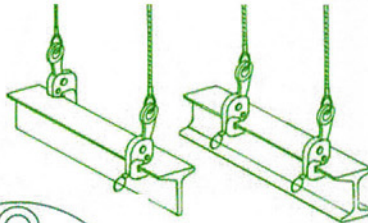
日本クランプ株式会社

## 【基本使用荷重】

0.35・0.5・1・1.5・2・3・5 ton

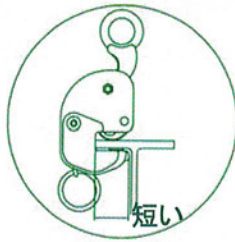
## 【特長】

- ◆ フランジ幅の短い形鋼のつり上げに最適です。
- ◆ 横つり／立て起こし／反転作業が可能です。



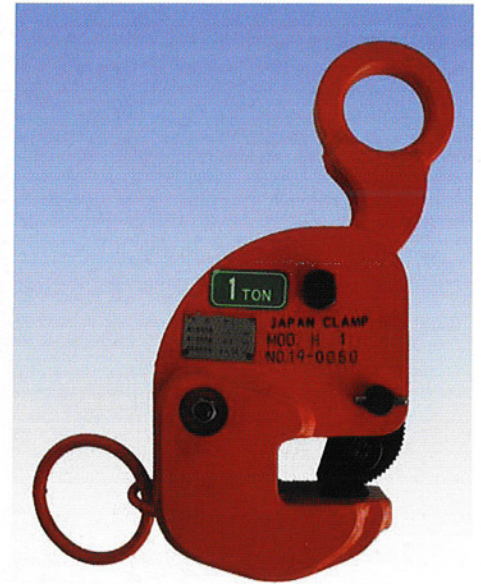
## 【用途】

- 建て方における小梁のつり上げ
- H形鋼・I形鋼等を用いた組み立て済み構造物のつり上げ・運搬
- その他主だった横つり作業

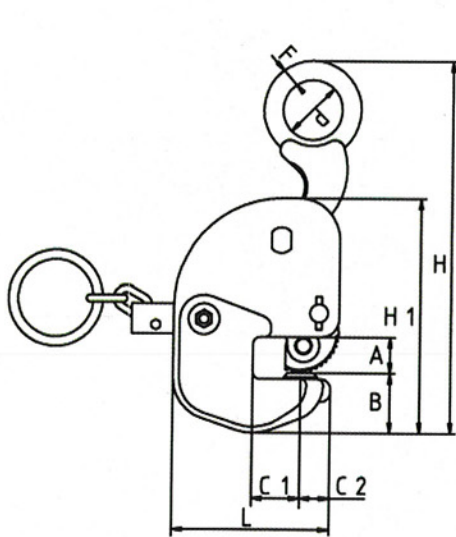


## 【使用上の注意】

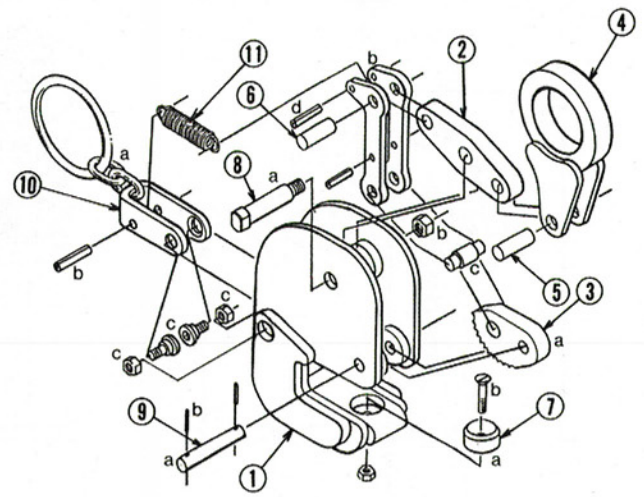
- ◆ 必ず、開口部の奥に当たるまでしっかり差し込んでください。
- ◆ ロック装置を確実にロック方向に倒して使用してください。
- ◆ 反転作業は通常の約2～3倍以上の衝撃力が発生する場合がありますので反転作業のつり荷荷重は基本使用荷重の1/2以下で行ってください。



## 仕様



## 各部の名称



形式	基本使用荷重 (ton)	使用有効寸法 (mm)	寸法 (mm)											自重 (kg)
			A	B	C1	C2	d	E	F	G	H1	H	L	
H-0.35	0.35	2~15	17	26	22	17	25	38	10	12	109	172	85	1.5
H-0.5	0.5	2~18	20	35	27	20	45	46	13	14	133	230	101	2.4
H-1	1	3~28	30	50	40	25	50	63	16	16	195	308	136	5.8
H-1.5	1.5	3~30	32	50	40	25	50	71	16	16	195	309	140	6.4
H-1.5-42	1.5	12~42	44	50	40	25	50	71	16	16	207	321	140	6.7
H-2	2	5~37	40	60	50	27	60	86	17	16	237	385	173	11
H-2-44	2	9~44	47	60	50	27	60	86	17	16	244	392	173	11.5
H-3	3	5~45	48	62	55	33	65	95	20	25	270	371	190	17.9
H-5	5	5~45	48	79	55	38	65	108	23	28	315	460	198	27.5

① 本体		⑦ ジョー	ジョー	a
② リンク			ボルト・ナット	b
③ ストラップカム アッセンブリー	カム	a	⑧ リンクピン	リンクピン
	ストラップ	b		ナット
	カムアッセンブリーピン	c	⑨ カムピン	カムピン
	スプリングピン	d		スプリングピン
④ つり環			ロックハンドル	a
⑤ つり環ピン		⑩ ロック装置	スプリングピン	b
⑥ ストラップピン			ボルト・ナット	c
		⑪ ばね		

★ クランプは用途にあった機種選定をしてください。横つり専用クランプで縦つりはしてはいけません。