

# 横つり専用クランプ

# C-500



日本クランプ株式会社

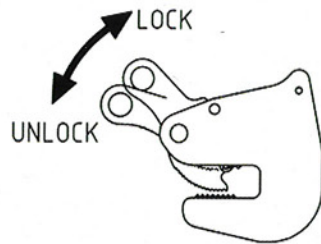
★ ワンタッチロック装置付

【基本使用荷重】 0.5 ton

【使用有効寸法】 2 mm ~ 20 mm

### 【特長】

- ◆ 軽量・小型の横つり専用クランプです。
- ◆ カムのつり環部分を押すことによってロック／アンロックができるワンタッチロック装置付です。
- ◆ 立て起こし作業もできます。

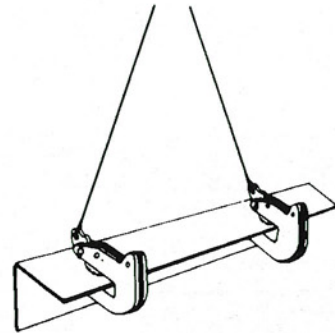


### 【用途】

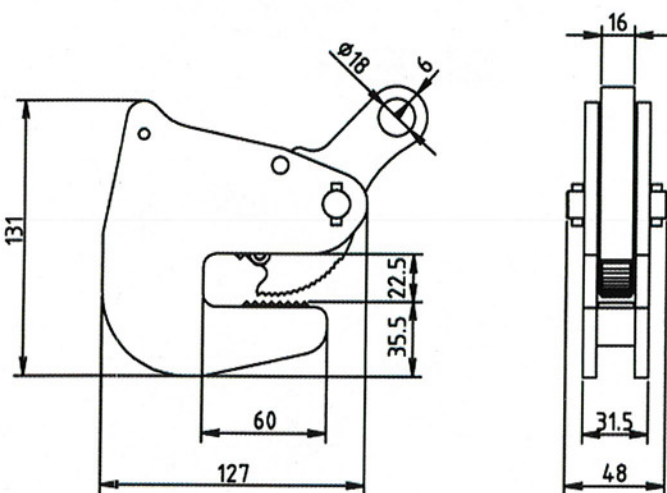
- フランジの短い軽量形鋼のつり上げ・運搬に最適です。

### 【使用上の注意】

- ◆ みぞ型、およびL形鋼・I形鋼のようなスロープのあるようなつり荷には使用できません。
- ◆ 必ず、つり荷の奥までクランプを差し込んでロックしてください。

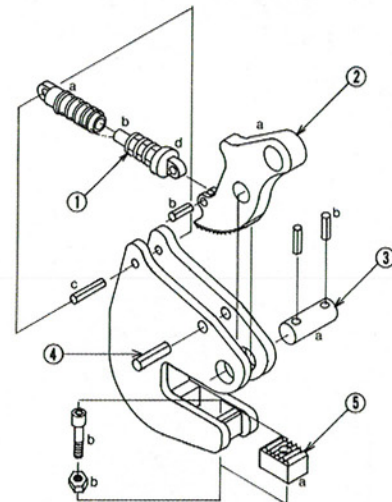


### 仕様



自重： 1.8 kg

### 各部の名称



本体			③ カムピン	カムピン	a
	ばね	a		スプリングピン	b
① ロック装置	スプリングガイド	b	④ カムストッパーピン		
	スプリングピン	c	⑤ パラレルジョー	パラレルジョー	a
	ワッシャー	d		ボルト・ナット	b
	カム	a			
② カム	カム	a			
	スプリングピン	b			

- ★ つり荷の落下・転倒範囲内への立ち入りは絶対に禁止です。
- ★ 玉掛け作業以外に使用しないでください。