

縦つり専用クランプ

★ 簡易型

BD

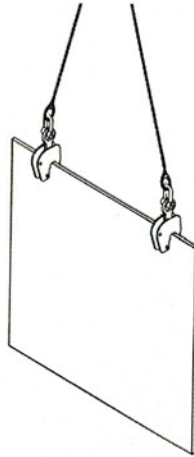


日本クランプ株式会社

【基本使用荷重】 1・2・4 ton

【特長】

- ◆ 簡易型の縦つり専用クランプです。
- ◆ 取り付け・取り外しが簡単な構造ですので作業の効率の向上が期待できます。

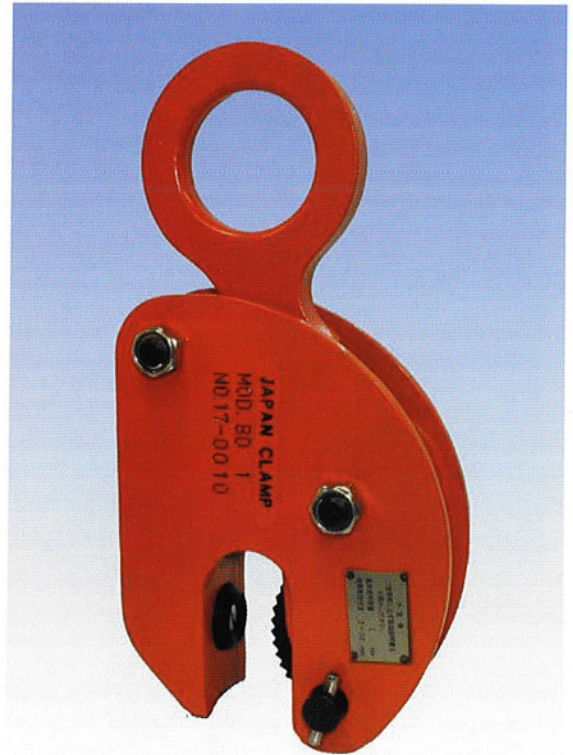


【用途】

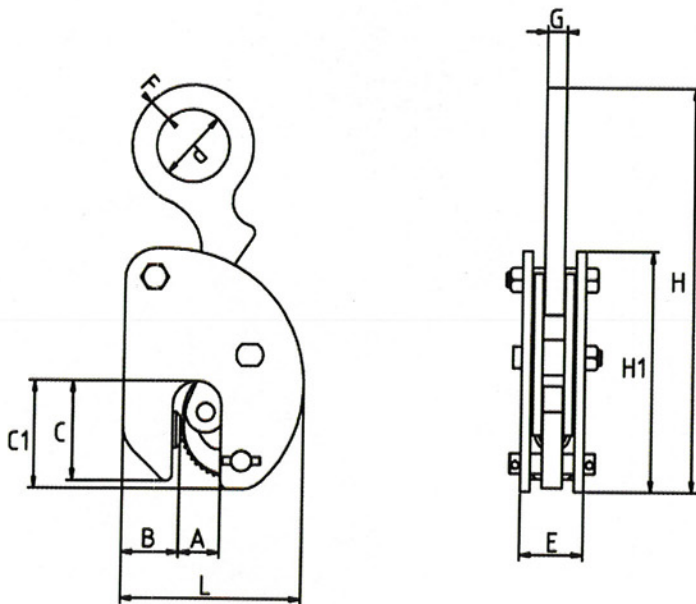
- 低位置における鋼材の運搬・移動

【使用上の注意】

- ◆ このクランプは簡易型の縦つり専用クランプですのでロック装置が付いていません。特にインチングや衝撃に対して外れやすい傾向にあります。取り扱いには十分に注意して作業を行ってください。
- ◆ 一旦無負荷になったつり荷の再つり上げは危険です。取り付けをし直してから再度つり上げを行ってください。

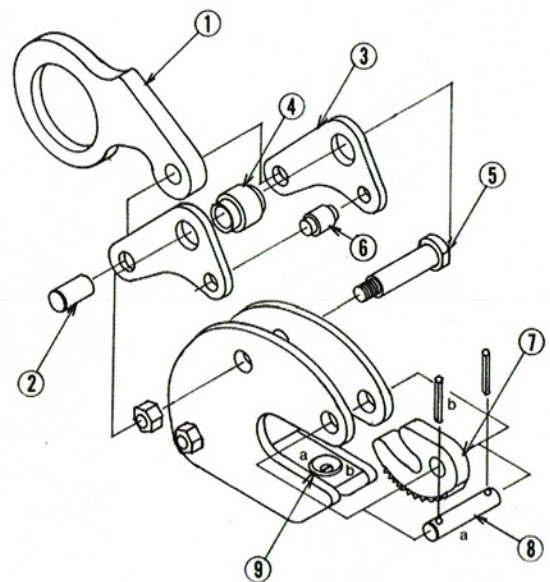


仕様



| 形式 | 基本使用荷重 (ton) | 使用有効寸法 (mm) | 寸法 (mm) | | | | | | | | | | | 自重 (kg) |
|-------|--------------|-------------|---------|----|----|-----|----|----|----|----|-----|-----|-----|---------|
| | | | A | B | C | C1 | d | E | F | G | H1 | H | L | |
| BD-1 | 1 | 3~30 | 32 | 45 | 79 | 85 | 57 | 50 | 19 | 16 | 187 | 305 | 141 | 5 |
| BD-2 | 2 | 3~36 | 38 | 60 | 88 | 102 | 79 | 50 | 18 | 16 | 209 | 363 | 166 | 7 |
| ※BD-4 | 4 | 5~46 | 48 | 57 | 88 | 115 | 86 | 60 | 22 | 19 | 271 | 431 | 179 | 13 |

各部の名称



| 本体 | ⑥ | フローティングピン | |
|--------------|---|-----------|---|
| ① つり環 | ⑦ | カム | |
| ② つり環ピン | | カムピン | a |
| ③ コネクティングリンク | ⑧ | カムピン | a |
| ④ スペーサースリーブ | | スプリングピン | b |
| ⑤ ボディボルト・ナット | ⑨ | ジョー | a |
| | | ボルト・ナット | b |

※印の在庫につきましては、都度ご確認ください。

★つり荷重の下限は基本使用荷重の1/5、上限は基本使用荷重です。