

縦つり専用クランプ

- ★ 簡易型
- ★ 形鋼つり専用

AST(L)



日本クランプ株式会社



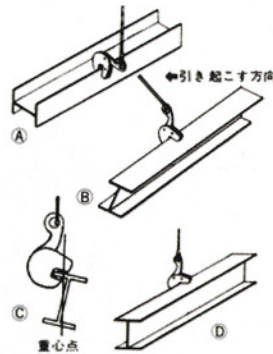
[ASTL]



【基本使用荷重】0.5・1・2 ton

【特長】

- ◆ 形鋼の簡易型縦つり専用クランプです。
- ◆ 衝撃の強いとんぼ(反転)作業も可能です。
- ◆ 取り付け・取り外しが簡単な構造ですので作業効率の向上が期待できます。



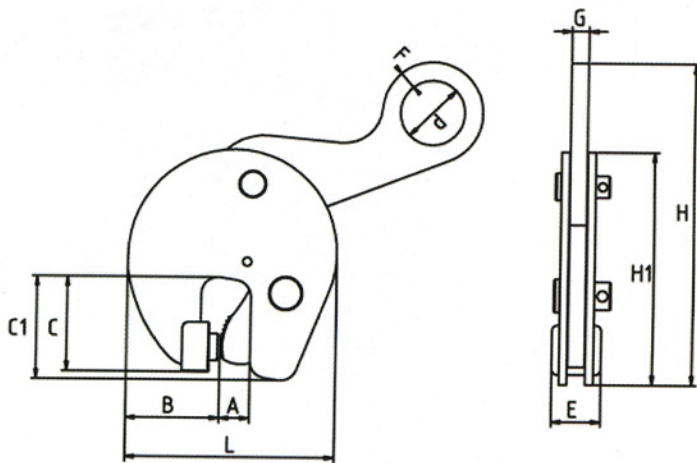
【用途】

- H形鋼・I形鋼・山形鋼などの形鋼
- 鋼製型枠や鉄鋼構造物

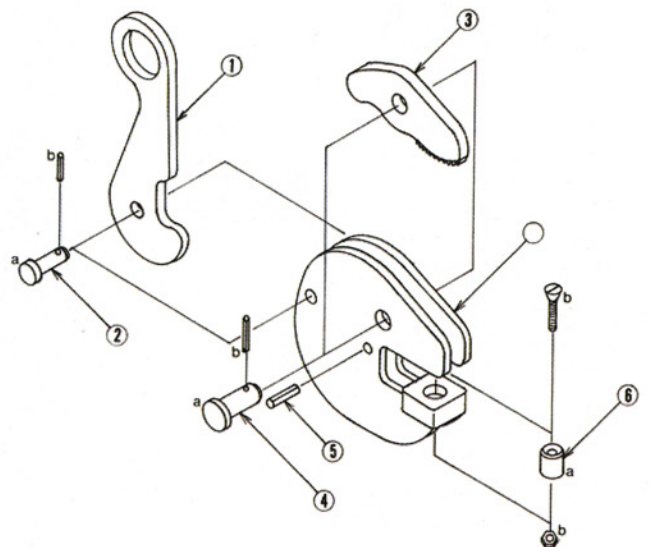
【使用上の注意】

- ◆ このクランプは簡易型の縦つり専用クランプですのでロック装置が付いていません。特にインチングや衝撃に対して外れ易い傾向にありますので取り扱いには十分に注意して作業を行ってください。
- ◆ 一旦無負荷になったり荷の再つり上げは危険です。取り付けをし直してから再度つり上げを行ってください。

仕様



各部の名称



形式	基本使用荷重 (ton)	使用有効寸法 (mm)	寸法 (mm)											自重 (kg)
			A	B	C	C1	d	E	F	G	H1	H	L	
AST-0.5	0.5	3~22	24	77	70	75	50	40	15	14	176	238	166	4.4
AST-1	1	3~24	28	87	88	95	60	46	17	16	212	280	193	7
AST-2	2	3~30	33	96	96	97	70	54	25	19	234	319	210	11

本体		④ カムピン	カムピン	a
① つり環			スプリングピン	b
② つり環ピン	つり環ピン	a	⑤ カムストッパーピン	
	スプリングピン	b	⑥ ジョー	a
③ カム			ボルト・ナット	b

- ★ 必ずつり角度・掛け幅角度は決められた範囲内で使用してください。
- ★ 2m以上の長尺物のつり上げは必ず2点つりで行ってください。